

Panel Led Cuadrado

## Especificaciones

### Características

Tecnología LED ultra delgada.

Un diseño libre de destellos.

Puede ser suspendida.

Luminaria de larga vida útil.

### Ventajas

De 7,7mm de espesor para montaje tanto empotrado como suspendido.

Lámpara sin parpadeo, aporta confort al entorno laboral.

Una vida útil de hasta 30.000 horas, lo cual permite un menor costo de mantenimiento.

Código	Descripción	Potencia (W)	Lumen (lm)	Eficacia (lm/W)	Corriente (mA)	TC (K)	Factor de Potencia
OP-139							
8.02.67.040.3	Panel Led Cuadrado B/B 603*603mm	40	3300	83	195	6500	0.9

## Aplicaciones



Bibliotecas



Mall



Oficinas



Sala de Conferencias



Clínicas y Hospitales



Colegios

## Especificaciones Generales

### Especificaciones Técnicas

Ciclo de encendido/apagado	50000
Consistencia del color (SDCM)	6
Luz Regulable	No
Angulo del haz de luz(°)	120
IP	IP20
CRI	80
Controlador integrado	No
Vida Útil	30.000 horas

### Condiciones de Aplicación

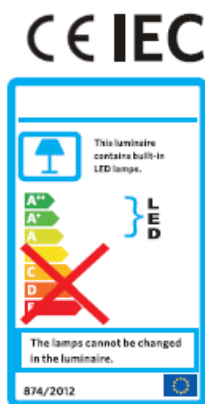
Temperatura operativa	-10 ~ +45C°
Temperatura de aplicación	25C°
Entorno de almacenamiento	-25 ~ +50C°

### Suministro Eléctrico

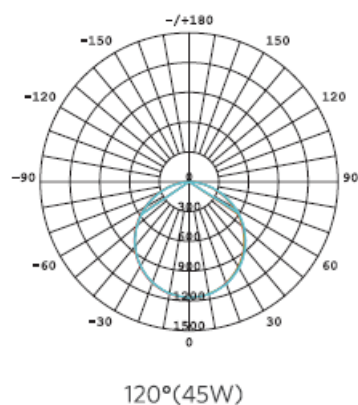
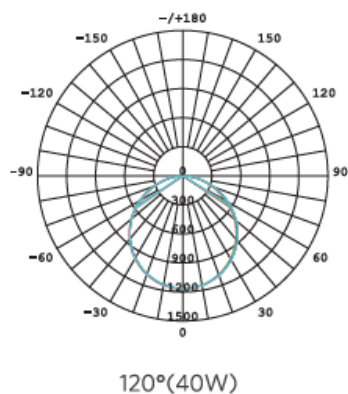
Frecuencia (Hz)	50/60
Voltaje (V)	220~240
AC/DC	AC

### Propiedades

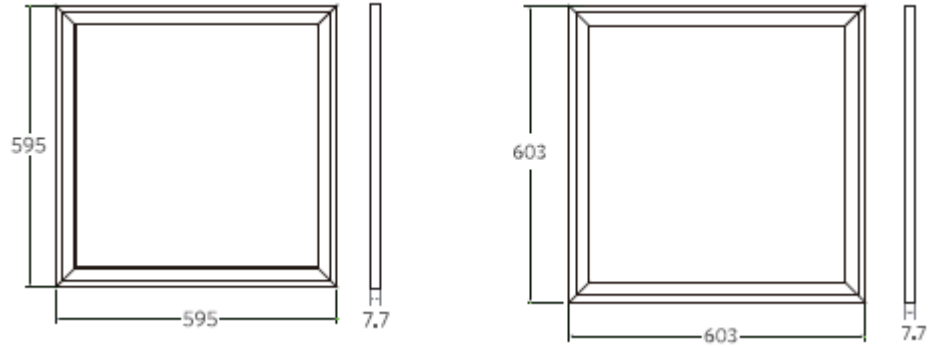
Material de la Carcasa	Aluminio
Material óptico	PS



## Datos Fotométricos



## Dimensiones



Caja Individual			Empaque Producto		
Código	Dimensiones (mm)	Peso unidades (Kg)	Dimensiones (mm)	Peso Bruto (Kg)	Unidades Por Caja
8.02.67.040.3	687x647x41	4.12	666x198x715	16.48	4