



Ampolleta E27 LBL UFO

Especificaciones

Código	Descripción	Potencia (W)	Lumen (lm)	Eficacia (lm/W)	Corriente (mA)	TC (K)	Factor de Potencia
OP-123	Ampolleta E27 LBL UFO	24	2000	83	208	6500	0.5

Especificaciones Técnicas

Luz Regulable	No
Angulo del haz de luz(°)	120°
IP	IP20
IK	IK02
CRI	80
Controlador integrado	SI
Vida Útil (horas)	20000
Nivel de Energía	A+

Condiciones de Aplicación

Temperatura operativa	-20 ~ 40C°
Temperatura de aplicación	25°C
Entorno de almacenamiento	-30 ~ 50C°

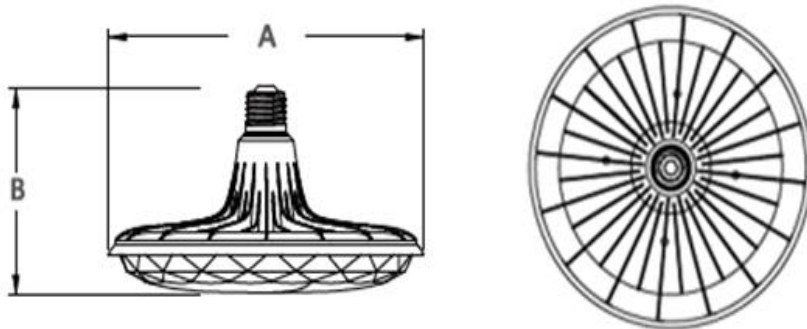
Suministro Eléctrico

Frecuencia (Hz)	50/60
Voltaje (V)	220-240
AC/DC	AC

Propiedades

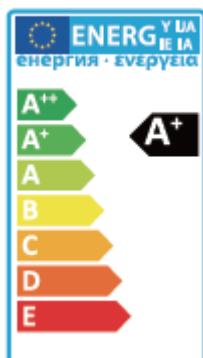
Material de la Carcasa	PBT
Material óptico	PC

Dimensiones



Modelo	A (mm)	B (mm)
LED LBL 17W	154	198
LED LBL 24W	182	109

Caja Individual			Empaque Producto		
Código	Dimensiones (mm)	Peso unidades (Kg)	Dimensiones (mm)	Peso Bruto (Kg)	Unidades Por Caja
8.03.18.017.3	157x113x157	0.27	485x330x225	3.26	12
8.03.18.024.3	185x124x185	0.37	570x385x245	4.44	12



Aplicaciones



Hogar



Retail